

第35回諫早市長杯争奪中学校スポーツ選手権大会

令和6年4月27日 諫早市中央体育館

男子 Aブロック	roots	諫早市立明峰中学校	大村市立郡中学校	勝敗	順位
roots		○3-0 G 6-0 P 126-33	○3-0 G 6-0 P 126-61	M 6-0 G 12-0 P 126-50	1
諫早市立明峰中学校	×0-3 G 0-6 P 33-126		×0-3 G 0-6 P 53-126	M 0-6 G 0-12 P 41-126	3
大村市立郡中学校	×0-3 G 0-6 P 61-126	○3-0 G 6-0 P 126-53		M 3-3 G 6-6 P 98-92	2

男子 Bブロック	早岐中	長与町立長与中学校	西大村中学校	勝敗	順位
早岐中		○3-0 G 6-0 P 126-70	○2-1 G 5-2 P 131-97	M 5-1 G 11-2 P 117-76	1
長与町立長与中学校	×0-3 G 0-6 P 70-126		×0-3 G 0-6 P 83-127	M 0-6 G 0-12 P 85-127	3
西大村中学校	×1-2 G 2-5 P 97-131	○3-0 G 6-0 P 127-83		M 4-2 G 8-5 P 102-101	2

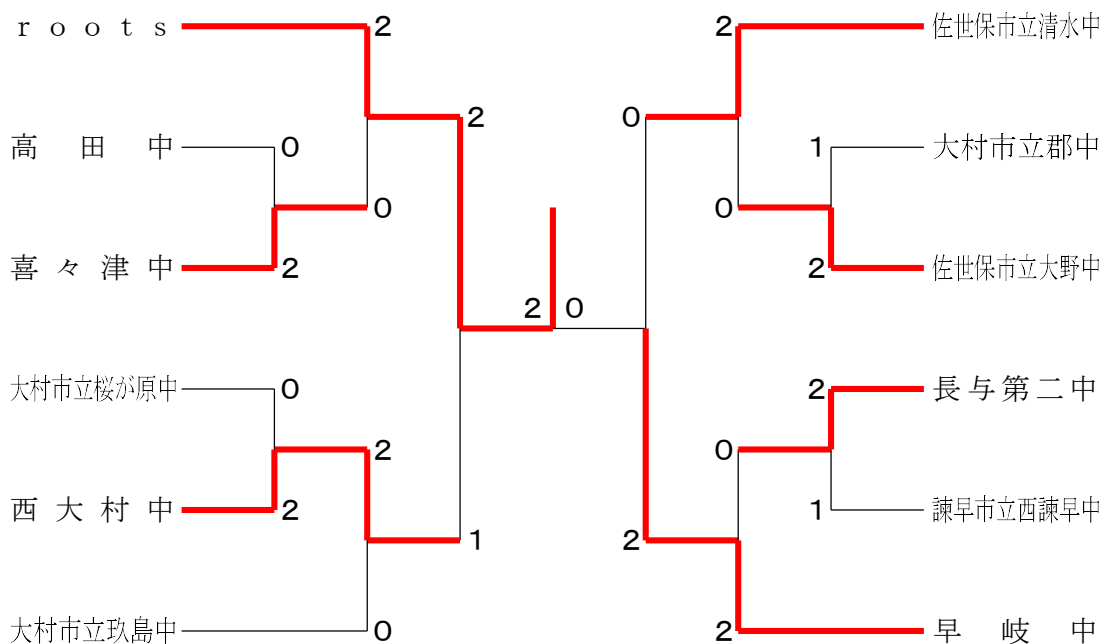
男子 Cブロック	佐世保市立清水中学校	高田中学校	真城中学校	勝敗	順位
佐世保市立清水中学校		○3-0 G 6-0 P 126-44	○3-0 G 6-0 P 126-38	M 6-0 G 12-0 P 126-15	1
高田中学校	×0-3 G 0-6 P 44-126		○2-1 G 4-2 P 111-96	M 2-4 G 4-8 P 72-114	2
真城中学校	×0-3 G 0-6 P 38-126	×1-2 G 2-4 P 96-111		M 1-5 G 2-10 P 77-116	3

男子 Dブロック	大村市立玖島中学校	諫早市立西諫早中学校	小浜中学校	勝敗	順位
大村市立玖島中学校		○3-0 G 6-1 P 138-74	○2-1 G 4-2 P 118-81	M 5-1 G 10-3 P 115-76	1
諫早市立西諫早中学校	×0-3 G 1-6 P 74-138		○2-1 G 4-2 P 98-97	M 2-4 G 5-8 P 91-107	2
小浜中学校	×1-2 G 2-4 P 81-118	×1-2 G 2-4 P 97-98		M 2-4 G 4-8 P 88-114	3

男子 Eブロック	諫早市立諫早中学校	大村市立桜が原中学校	長与第二中学校	勝敗	順位
諫早市立諫早中学校		×0-3 G 0-6 P 65-126	×0-3 G 0-6 P 76-126	M 0-6 G 0-12 P 77-126	3
大村市立桜が原中学校	○3-0 G 6-0 P 126-65		○3-0 G 6-0 P 127-78	M 6-0 G 12-0 P 126-77	1
長与第二中学校	○3-0 G 6-0 P 126-76	×0-3 G 0-6 P 78-127		M 3-3 G 6-6 P 96-96	2

男子 Fブロック	佐世保市立大野中学校	喜々津中学校	大村中学校	勝敗	順位
佐世保市立大野中学校		○3-0 G 6-0 P 126-52	○3-0 G 6-0 P 126-61	M 6-0 G 12-0 P 126-61	1
喜々津中学校	×0-3 G 0-6 P 52-126		○2-1 G 4-2 P 108-106	M 2-4 G 4-8 P 87-119	2
大村中学校	×0-3 G 0-6 P 61-126	×1-2 G 2-4 P 106-108		M 1-5 G 2-10 P 88-118	3

男子 決勝トーナメント



第35回諫早市長杯争奪中学校スポーツ選手権大会

令和6年4月27日 諫早市中央体育館

女子 Aブロック	佐世保立清水中学校	喜々津中学校	高田中学校	勝敗	順位
佐世保市立清水中学校	△	○ 2-1 G 4-2 P 110-82	○ 3-0 G 5-0 P 105-49	M 5-1 G 5-2 P 116-66	1
喜々津中学校	× 1-2 G 2-4 P 82-110	△	○ 2-1 G 3-2 P 77-58	M 3-3 G 5-6 P 92-77	2
高田中学校	× 0-3 G 0-5 P 49-105	× 1-2 G 2-3 P 58-77	△	M 1-5 G 2-4 P 47-112	3

女子 Bブロック	諫早市立北諫早中学校	長与第二中学校	西大村中学校	勝敗	順位
諫早市立北諫早中学校	△	○ 2-1 G 5-2 P 139-109	○ 3-0 G 6-0 P 128-76	M 5-1 G 11-2 P 117-76	1
長与第二中学校	× 1-2 G 2-5 P 109-139	△	○ 2-1 G 4-2 P 109-105	M 3-3 G 6-7 P 92-107	2
西大村中学校	× 0-3 G 0-6 P 76-128	× 1-2 G 2-4 P 105-109	△	M 1-5 G 2-10 P 87-113	3

女子 Cブロック	長与中学校	真城中学校	KBC	勝敗	順位
長与中学校	△	○ 3-0 G 6-0 P 126-68	○ 2-1 G 4-2 P 114-85	M 5-1 G 9-2 P 120-64	1
真城中学校	× 0-3 G 0-6 P 68-126	△	× 1-2 G 1-4 P 72-84	M 1-5 G 5-10 P 77-105	3
K B C	× 1-2 G 2-4 P 85-114	○ 2-1 G 4-1 P 84-72	△	M 3-3 G 6-8 P 74-102	2

女子 Dブロック	Evergreen	諫早市立諫早中学校	西諫早中学校	勝敗	順位
Evergreen	△	○ 3-0 G 6-0 P 126-28	○ 3-0 G 6-0 P 126-35	M 6-0 G 12-0 P 126-32	1
諫早市立諫早中学校	× 0-3 G 0-6 P 28-126	△	× 1-2 G 2-4 P 88-116	M 1-5 G 2-10 P 59-118	3
西諫早中学校	× 0-3 G 0-6 P 35-126	○ 2-1 G 4-2 P 116-88	△	M 2-4 G 4-8 P 74-109	2

女子 Eブロック	玖島中学校	諫早市立明峰中学校	長田中学校	勝敗	順位
玖島中学校	△	○ 3-0 G 6-0 P 126-55	○ 3-0 G 6-0 P 126-62	M 6-0 G 12-0 P 126-65	1
諫早市立明峰中学校	× 0-3 G 0-6 P 55-126	△	○ 2-1 G 5-2 P 136-111	M 2-4 G 5-8 P 93-106	2
長田中学校	× 0-3 G 0-6 P 62-126	× 1-2 G 2-5 P 111-136	△	M 1-5 G 2-11 P 75-123	3

女子 決勝トーナメント

