

## 男子A複 (AMD)

Aパート	田中 竹下 佑	久米 宮崎	辻 雄 中嶋	古畑 佐藤 孝	勝点	勝ヶ-ム	負ヶ-ム	勝 敗	順位
田中 悠也(カラス) 竹下 佑太郎(カラス)	/	5	3	1					
久米 洋佑(三菱電機) 宮崎 祐一(三菱電機)		/	2	4					
辻 雄太(Amies) 中嶋 翼(Amies)			/	6					
古畑 大地(ウイングス) 佐藤 孝一朗(ウイングス)				/					

- |               |    |             |
|---------------|----|-------------|
| 1 田中 悠也・竹下佑太郎 | —— | 古畑 大地・佐藤孝一朗 |
| 2 久米 洋佑・宮崎 祐一 | —— | 辻 雄太・中嶋 翼   |
| 3 田中 悠也・竹下佑太郎 | —— | 辻 雄太・中嶋 翼   |
| 4 久米 洋佑・宮崎 祐一 | —— | 古畑 大地・佐藤孝一朗 |
| 5 田中 悠也・竹下佑太郎 | —— | 久米 洋佑・宮崎 祐一 |
| 6 辻 雄太・中嶋 翼   | —— | 古畑 大地・佐藤孝一朗 |

## 男子B複 (BMD)

Aパート	山田 佐藤	森永 山下	吉田 荒崎	勝点	勝ヶ-ム	負ヶ-ム	勝 敗	順位
山田 武行(諫早クラブ) 佐藤 楓華(諫早高校)	/	3	1					
森永 智之(創成館高校) 山下 悠(創成館高校)		/	2					
吉田 幸弘(オーシャンライ) 荒崎 翔太(オーシャンライ)			/					

Bパート	山口 本多	川上 松尾	高谷悠 山下	勝点	勝ヶ-ム	負ヶ-ム	勝 敗	順位
山口 優人(SRK) 本多 颯真(SRK)	/	3	1					
川上 星夜(小浜高校) 松尾 怜琉(小浜高校)		/	2					
高谷悠 士郎(鎮西学院) 山下 藍己(鎮西学院)			/					

Cパート	末續 中村	川良 山本	坂下 塚原	勝点	勝ヶ-ム	負ヶ-ム	勝 敗	順位
末續 聖夜(SRT) 中村 漣(SRT)	/	3	1					
川良 大翔(創成館高校) 山本 大惺(創成館高校)		/	2					
坂下 将斗(諫早高校) 塚原 悠斗(諫早高校)			/					

Dパート	小川 西村	川本 相川	福島 内藤	勝点	勝ヶ-ム	負ヶ-ム	勝 敗	順位
小川 海翔(stream) 西村 太耀(stream)	/	3	1					
川本 聖人(日大高校) 相川 侑輝(日大高校)		/	2					
福島 颯太(諫早高校) 内藤 太嘉(諫早高校)			/					

## 男子B複 (BMD)

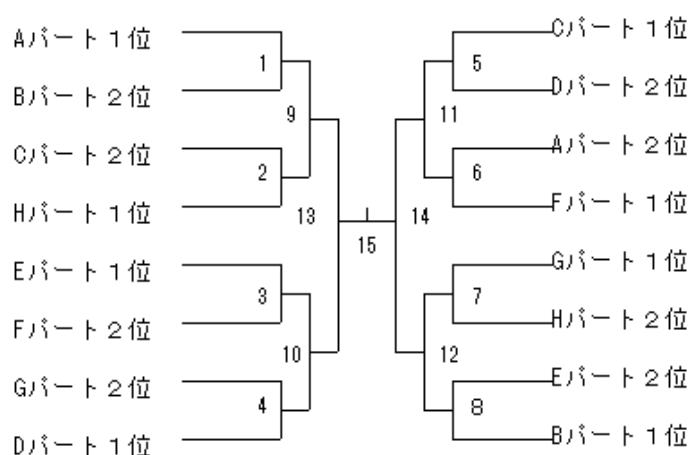
Eパート	森山 峰 龍	宅島 宮崎	溝上 石橋	勝点	勝ヶ-Δ	負ヶ-Δ	勝 敗	順位
森山 康恵(オ-ジャンイ) 峰 龍騎(オ-ジャンイ)	/	3	1					
宅島 壮真(小浜高校) 宮崎 悠翔(小浜高校)		/	2					
溝上 将吾(諫早高校) 石橋 宙大(諫早高校)			/					

Fパート	内藤 内藤	敷島 児玉	黒田 山本	勝点	勝ヶ-Δ	負ヶ-Δ	勝 敗	順位
内藤 友三(SRbc) 内藤 翼(SRbc)	/	3	1					
敷島 敬士(鎮西学院) 児玉 真治(鎮西学院)		/	2					
黒田 舜(諫早高校) 山本 幸輝(諫早高校)			/					

Gパート	酒井 船津恵	宅島 草野	橋元 水島	勝点	勝ヶ-Δ	負ヶ-Δ	勝 敗	順位
酒井 慎(創成館高校) 船津恵 一朗(創成館高校)	/	3	1					
宅島 壮峰(小浜高校) 草野 祥一(小浜高校)		/	2					
橋元 一真(SRT) 水島 斗夢(SRT)			/					

Hパート	中島孝 高木	西 陸 吉原	秋吉 山下	勝点	勝ヶ-Δ	負ヶ-Δ	勝 敗	順位
中島孝太郎(日大高校) 高木 陽大(日大高校)	/	3	1					
西 陸斗(SRT) 吉原 琉聖(SRT)		/	2					
秋吉 優輝(諫早高校) 山下 大誠(諫早高校)			/					

## 男子B複 (BMD) ・決勝トーナメント





## 男子C複 (CMD)

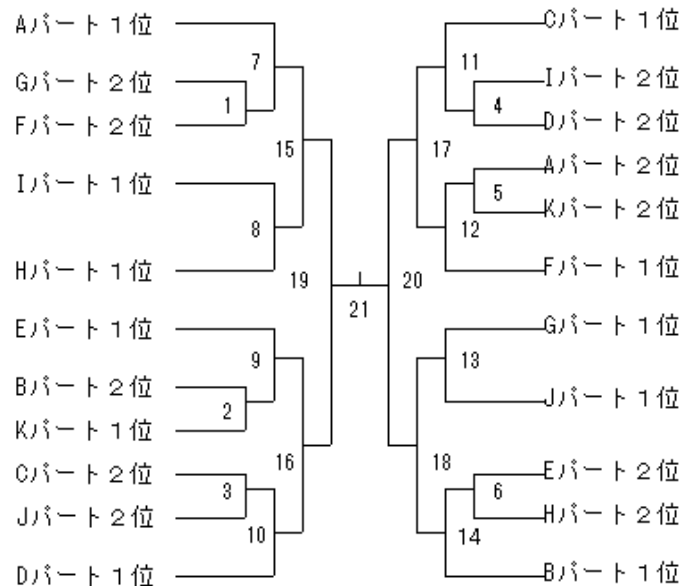
Hパート	木村 今道	木本 木村	田平 澤久	勝点	勝ヶ-Δ	負ヶ-Δ	勝 敗	順位
木村 政雄(ワ-スバル) 今道 康平(ワ-スバル)	/	3	1					
木本 泰聖(創成館高校) 木村 瞭佑(創成館高校)		/	2					
田平 紫龍(鎮西学院) 澤久 晴一(鎮西学院)			/					

Iパート	永石 大杉	尾崎 田中健	中村 野平	勝点	勝ヶ-Δ	負ヶ-Δ	勝 敗	順位
永石 圭一(ワ-スバル) 大杉 眞敏(ワ-スバル)	/	3	1					
尾崎 都雅(日大高校) 田中健太郎(日大高校)		/	2					
中村 天洋(諫早高校) 野平 晟羽(諫早高校)			/					

Jパート	石川 辻田真	白濱 中島	福田 濱中旺	勝点	勝ヶ-Δ	負ヶ-Δ	勝 敗	順位
石川 直弘(SRbc) 辻田真智子(SRbc)	/	3	1					
白濱 大悟(諫早高校) 中島 楓人(諫早高校)		/	2					
福田 輝(創成館高校) 濱中旺太郎(創成館高校)			/					

Kパート	原口 白石	友永 大浦	田中竜 中村	西山 永友	勝点	勝ヶ-Δ	負ヶ-Δ	勝 敗	順位
原口 夢弥(SRK) 白石 蓮(SRK)	/	5	3	1					
友永 利幸(ワ-スバル) 大浦 博臣(ワ-スバル)	×	/	2	4					
田中竜之介(日大高校) 中村 詩苑(日大高校)			/	6					
西山 大稀(鎮西学院) 永友 大智(鎮西学院)			×	/					

## 男子C複 (CMD) ・決勝トーナメント



## 男子D複 (DMD)

Aパート	中村 原田	中田 浅田真	山口 森崎	勝点	勝ゲーム	負ゲーム	勝 敗	順位
中村 龍一 (GSDF) 原田 遼馬 (GSDF)	/	3	1					
中田 成一 (SECRET) 浅田 真由美 (SECRET)		/	2					
山口 敏明 (ひまわりクラブ) 森崎 泰博 (ひまわりクラブ)			/					

## 男子D複 (DMD) ・決勝トーナメント



## 女子B複 (BWD)

Aパート	山口 竹市の	宮尾 上村	前田 山下	勝点	勝ゲーム	負ゲーム	勝 敗	順位
山口 峰子 (TM) 竹市の ゴミ (TM)	/	3	1					
宮尾 莉央 (西陵高校) 上村 心暉 (西陵高校)		/	2					
前田 和奏 (諫早高校) 山下 夏涼 (諫早高校)			/					

Bパート	小嶋 松田	堀江沙 林田	金子 田森	勝点	勝ゲーム	負ゲーム	勝 敗	順位
小嶋 沙希 (ワースドゥ) 松田 美香 (ワースドゥ)	/	3	1					
堀江沙 紀子 (日大高校) 林田 紗月 (日大高校)		/	2					
金子 晴香 (西陵高校) 田森 夕楓 (西陵高校)			/					

Cパート	香月 山口	井出 松島	土居 苑田	勝点	勝ゲーム	負ゲーム	勝 敗	順位
香月 七菜 (ちびーず) 山口 捷子 (ちびーず)	/	3	1					
井出 杏奈 (西陵高校) 松島 あや (西陵高校)		/	2					
土居 奏里 (諫早高校) 苑田 紗也 (諫早高校)			/					

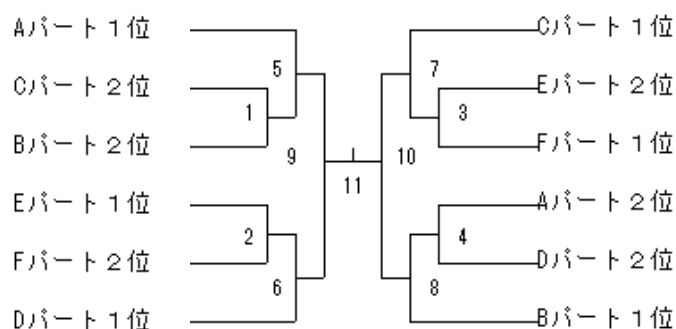
## 女子B複 (BWD)

Dパート	早田 塚原	二嶋 前田	和田 川添	勝点	勝ゲ-ム	負ゲ-ム	勝 敗	順位
早田 帆希(西陵高校) 塚原 李佳(西陵高校)	/	3	1					
二嶋 鈴心(日大高校) 前田 咲月(日大高校)		/	2					
和田 琉那(西陵高校) 川添 愛莉(西陵高校)			/					

Eパート	高田 藤原	中川原 相川明	井上 金子	勝点	勝ゲ-ム	負ゲ-ム	勝 敗	順位
高田 琴葉(諫早高校) 藤原 心桜(諫早高校)	/	3	1					
中川原美帆(西陵高校) 相川明日香(西陵高校)		/	2					
井上 優花(鎮西学院) 金子 愛加(鎮西学院)			/					

Fパート	海田 徳本	永田 岩本	溝上 野田	勝点	勝ゲ-ム	負ゲ-ム	勝 敗	順位
海田 映里(日大高校) 徳本 紗(日大高校)	/	3	1					
永田 瑞季(創成館高校) 岩本 絢乃(創成館高校)		/	2					
溝上 未来(西陵高校) 野田 結月(西陵高校)			/					

## 女子B複 (BWD) ・決勝トーナメント



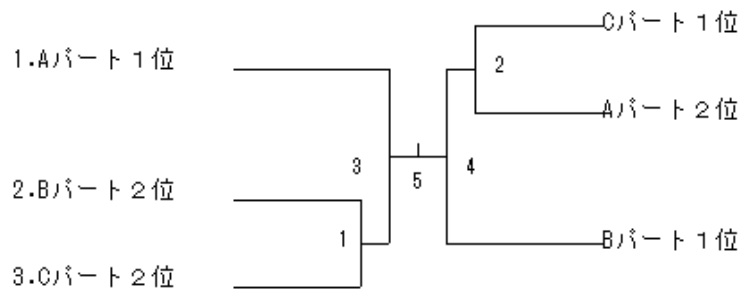
## 女子C複 (CWD)

Aパート	山中 古畑	入江 久保	長屋は 山口穂	勝点	勝ヶ-Δ	負ヶ-Δ	勝 敗	順位
山中 久子(ウイングス) 古畑 麻美(ウイングス)	/	3	1					
入江 美桜(諫早高校) 久保 珠妃(諫早高校)		/	2					
長屋はぐみ(日大高校) 山口穂乃香(日大高校)			/					

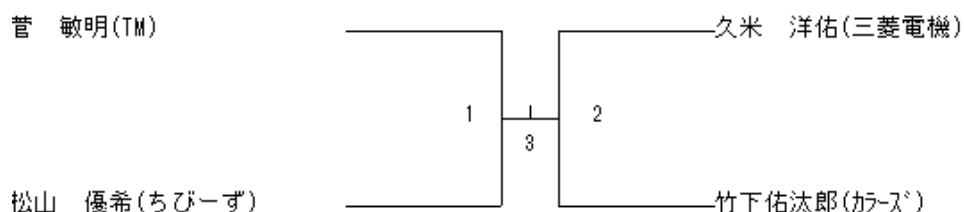
Bパート	金子 前川あ	平野 松尾あ	植松 大田ち	岩永 田中	勝点	勝ヶ-Δ	負ヶ-Δ	勝 敗	順位
金子 真優(日大高校) 前川あやめ(日大高校)	/	5 ×	3	1					
平野 花穂(日大高校) 松尾あかり(日大高校)	×	/	2	4					
植松 息吹(諫早高校) 大田ちひろ(諫早高校)			/	6 ×					
岩永 悠來(鎮西学院) 田中 優芽(鎮西学院)			×	/					

Cパート	新井 田嶋あ	山崎 本田	才木 小浦	山田 田上	勝点	勝ヶ-Δ	負ヶ-Δ	勝 敗	順位
新井 咲楽(諫早高校) 田嶋あいり(諫早高校)	/	5 ×	3	1					
山崎 花梨(諫早高校) 本田 歩(諫早高校)	×	/	2	4					
才木 琉那(創成館高校) 小浦 結愛(創成館高校)			/	6 ×					
山田 尚香(日大高校) 田上 柑葉(日大高校)			×	/					

## 女子C複 (CWD) ・決勝トーナメント



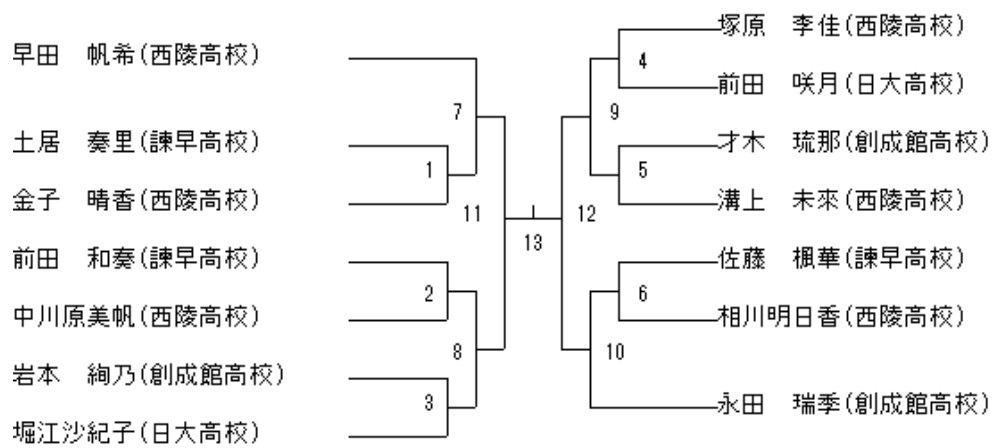
## 男子A単 (AMS)







## 女子B単 (BWS)



## 女子C単 (CWS)

